

C7E - C7S

UGELLI PER TUBI SPRUZZATORI

SHOWER SPRAY NOZZLES

BOQUILLA PARA TUBOS ROCIADORES

Caratteristiche

La forma ottagonale consente un preciso inserimento angolare entro la sede. L'ugello è dotato di una tacca, per l'orientamento durante il montaggio sul tubo e per facilitare la rimozione.

Applicazioni

- Tubi spruzzatori in cartiera per lavaggio e lubrificazione tele.

Materiali

Aisi316L, altri su richiesta.

Characteristics

The octagonal design allows the self-alignment of spray planes with reference notch and facilitates positioning during assembly and maintenance on the spray showers.

Applications

- On Spray showers for washing and lubrication canvas.

Materials

SS316L, other on request.

Características

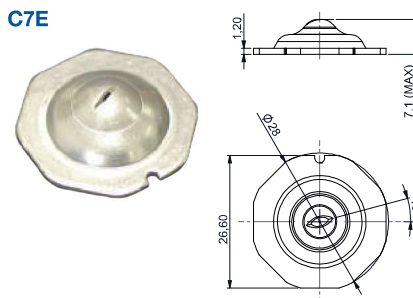
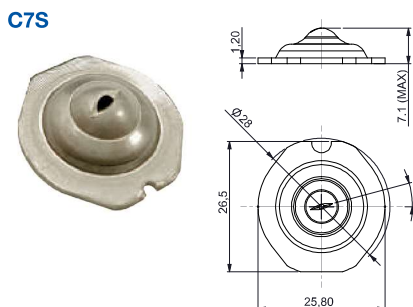
La forma octogonal permite una insercion angular de precision en el alojamiento. La boquilla lleva una muesca, para su orientacion durante el montaje en el tubo y para facilitar su demontaje.

Aplicaciones

- Tubos rociadores en papelera para lavado y lubricación tele.

Materiales

Aisi316L, otros bajo pedido.


C7E

C7S


Flow Factor	US (gpm at 40 psi)	Pressure (Bar)							0 <°	60 <°
		1	2	3	6	10	15	20		
		Capacity (Lpm)								
1	0,23	0,5	0,7	0,9	1,2	1,6	2,0	2,2	•	
1.2	0,33	0,8	1,1	1,3	1,6	2,0	2,5	2,9		•
1.5	0,43	1,0	1,4	1,7	2,4	3,0	3,8	4,3		•
2	0,79	1,8	2,5	3,1	4,4	5,6	6,9	7,9		•
2.5	1,24	2,8	4,0	4,9	6,9	8,9	10,8	12,6		•
3	1,98	4,5	6,4	7,8	11,0	14,1	17,5	20,0		•
4	3,14	7,2	10,1	12,4	17,5	22,7	27,6	32,0		•
5	4,91	11,2	15,8	19,4	27,4	35,4	42,7	50,0		•

C7C

UGELLI PER TUBI SPRUZZATORI

SHOWER SPRAY NOZZLES

BOQUILLA PARA TUBOS ROCIADORES

Caratteristiche

Questo ugello è intercambiabile con gli ugelli per tubi spruzzatori C7-E. L'inserto ceramico è in AL203 e offre una resistenza circa 20 volte superiore ai normali ugelli in inox e circa 6 volte maggiore rispetto a quelli in acciaio indurito come AKC7-E.

Applicazioni

- Tubi spruzzatori.

Materiali

Corpo in Aisi 303, inserto in ceramica.

Characteristics

It is made by a Ceramic insert (only for needle jet) in a body in Stainless Steel AISI 303 and it is fully interchangeable with Euspray cold drawn nozzles type C7E (without ceramic insert). The orifice is made in Al 203 ceramic and it allows a very high wear resistance even 20 times higher than the SS nozzles, and 6 times higher than the Hardened stainless steel (such as AKC7-E).

Applications

- On showers spray.

Materials

Body in SS303, ceramic insert.

Características

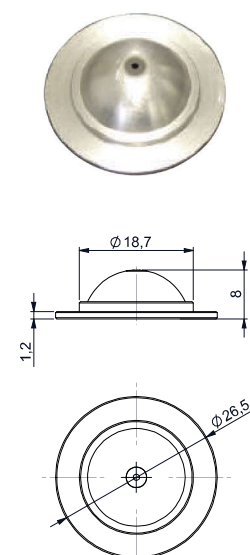
Esta boquilla puede intercambiarse con las boquillas para tubos rociadores C7-E. El inserto ceramico es de AL203 y ofrece una resistencia unas 20 veces superior a la de las boquillas normales de acero inoxidable y unas 6 veces mayor con respecto a las de acero endurecido, como el AKC7-E.

Aplicaciones

- Tubos rociadores.

Materiales

Cuerpo en Aisi303, inserto de cerámica.


C7C


Flow Factor	US (gpm at 40 psi)	Pressure (Bar)							0 <°
		3,00	6	10	15	20	30	40	
		Capacity (Lpm)							
1	0,23	0,9	1,2	1,6	2,0	2,2	2,7	3,1	•