

**MB9S**  
**UGELLO A SPIRALE**  
**SPIRAL NOZZLE**  
**BOQUILLA ESPIRAL**
**Caratteristiche**

Il nuovo ugello idraulico B9S attua un getto a cono pieno anche con pressioni di acqua piuttosto basse (da 0,5 bar in su). L'ugello non richiede manutenzione di alcun genere e la sua struttura stessa è garanzia di non intasamento. La portata di questi ugelli può essere particolarmente elevata e possono essere utilizzati anche con acque non particolarmente pulite.

**Applicazioni**

- Lavaggi.
- Raffreddamenti.
- Processi industriali e chimici.
- Anticendio.

**Materiali**

Ottone, Aisi316L, materiali plastici (PP, PVC, PVDF, PTFE).

**Caracteristicas**

The new hydraulic nozzle B9S gives a full cone jet even with low water pressures (from 0,5 bar on). This nozzle doesn't require any maintenance and its structure guarantees the minimum of clogging. The capacity of this nozzle can be high and many be used even with secondary water.

**Aplicaciones**

- Washing.
- Cooling.
- Industrial and chemical processes.
- Fire protection.

**Materiales**

Brass, SS316L, plastic materials (PP, PVC, PVDF, PTFE).

**Características**

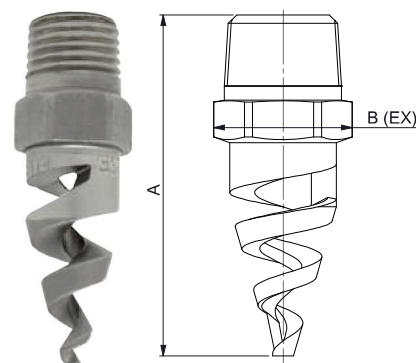
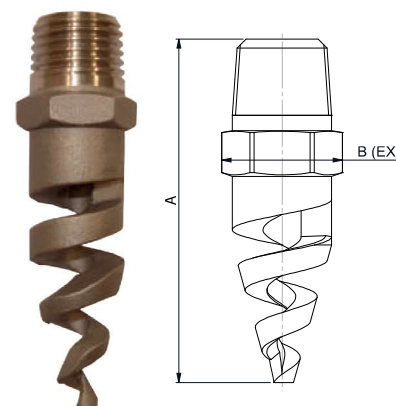
La nueva boquilla hidráulica B9S aplica un chorro de cono lleno incluso con la presión de agua mas bien baja (0,5 bar y superiores). La boquilla no requiere mantenimiento de ningún tipo y su estructura es una garantía de que no se obstruya. El alcance de estas boquillas puede ser particularmente alto y tambien se puede utilizar con agua no muy limpia.

**Aplicaciones**

- Lavado.
- Enfriamiento.
- Tratamientos químicos.
- Protección contra incendios.

**Materiales**

Latón, Aisi316L, material plasticos (PP, PVC, PVDF, PTFE).


**MB9S**

**Dimensions (mm)**

Connection	B (EX)	A
1/4"	12,0	46,0
3/8"	14,0	48,0
1/2"	18,0	65,0
3/4"	20,0	70,0
1"	26,0	90,0

**Dimensions (mm)**

Connection	B (EX)	A
1-1/2"	28,0	115,0
2"	32,0	150,0
3"	35,0	210,0
4"	40,0	230,0

Flow Factor	Connections									Min. Dia. (mm)	US (gpm at 40 psi)	Pressure (Bar)							Available Spray Angle <°>	
	1/4"	3/8"	1/2"	3/4"	1"	1-1/2"	2"	3"	4"			0,5	1	2	3	4	6	8		10
6	•	•								2,4	1,39	2,2	3,2	4,5	<b>5,5</b>	6,4	7,8	9,0	10,0	60-90-120-150-170
8	•	•								3,2	2,61	4,2	5,9	8,4	<b>10,3</b>	11,9	14,6	16,8	18,8	60-90-120-150-170
10	•	•								3,2	4,00	6,5	9,1	12,9	<b>15,8</b>	18,2	22,3	25,8	28,8	60-90-120-150-170
12		•								3,2	6,00	9,7	13,7	19,4	<b>23,7</b>	27,4	33,5	38,7	43,3	60-90-120-150-170
14		•								3,2	8,11	13,1	18,5	26,1	<b>32,0</b>	37,0	45,3	52,3	58,4	60-90-120-150-170
16		•								3,9	10,59	17,1	24,1	34,1	<b>41,8</b>	48,3	59,1	68,3	76,3	60-90-120-150-170
20		•								3,9	16,49	26,6	37,6	53,2	<b>65,1</b>	75,2	92,1	106,3	118,9	60-90-120-150-170
24			•							4,9	24,06	39	55	78	<b>95</b>	110	134	155	173	60-90-120-150-170
28			•							4,9	32,93	53	75	106	<b>130</b>	150	184	212	237	60-90-120-150-170
32				•						4,9	42,05	68	96	136	<b>166</b>	192	235	271	303	60-90-120-150-170
40					•					6,2	65,86	106	150	212	<b>260</b>	300	368	425	475	60-90-120-150-170
48					•	•				7,8	94,99	153	217	306	<b>375</b>	433	530	612	685	60-90-120-150-170
56						•				7,8	128,94	208	294	416	<b>509</b>	588	720	831	929	60-90-120-150-170
64						•				7,8	168,96	272	385	545	<b>667</b>	770	943	1.089	1.218	60-90-120-150-170
72						•				7,8	192,01	309	438	619	<b>758</b>	875	1.072	1.238	1.384	60-90-120-150-170
88							•			11,0	281,18	453	641	906	<b>1.110</b>	1.282	1.570	1.813	2.027	60-90-120-150-170
96							•			11,0	354,64	572	808	1.143	<b>1.400</b>	1.617	1.980	2.286	2.556	60-90-120-150-170
112								•		14,1	511,70	825	1.166	1.649	<b>2.020</b>	2.332	2.857	3.299	3.688	60-90-120-150-170
128								•		14,1	678,89	1.094	1.547	2.188	<b>2.680</b>	3.095	3.790	4.376	4.893	60-90-120-150-170
160								•		16,0	1048,73	1.690	2.390	3.380	<b>4.140</b>	4.780	5.855	6.761	7.559	60-90-120-150-170